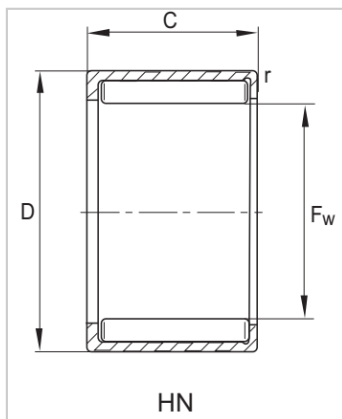


Drawn Cup Needle Bearings

HN Series-**HN3520**

参数信息:



Bearing model :	HN3520
Mass (g) :	54
Dimension (mm) :	
Fw :	35
D :	42
C :	20
r min. :	0.8
Basic rated load :	
Cr :	33500
Cor :	83000
Ultimate fatigue load :	11100
Limit speed :	3100
Reference speed :	4100

: