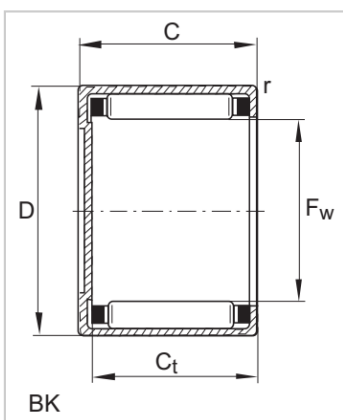
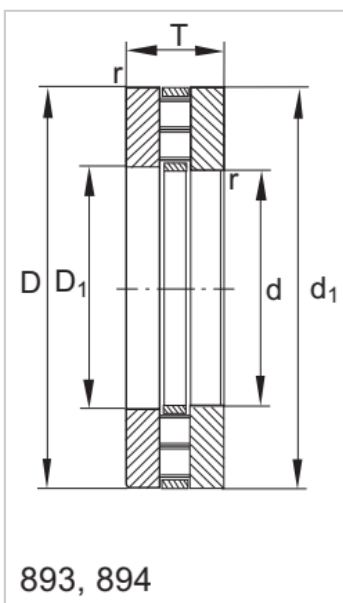


Drawn Cup Needle Bearings

HK、BK Series-**HK0810BK0810**

参数信息:



Open type :

Bearing model :	HK0810
Mass (g) :	3

Sealing type :

Bearing model :	BK0810
Mass (g) :	3.4

Dimension (mm) :

Fw :	8
D :	12
C -0.3 :	10
Ct min. :	8.4
r min. :	0.4

Basic rated load :

Cr :	3800
Cor :	3950

Ultimate fatigue load : 500

Limit speed :	28000
---------------	-------

Reference speed :	21200
-------------------	-------

Matching inner ring :

LR :	-
IR :	IR5X8X12

: