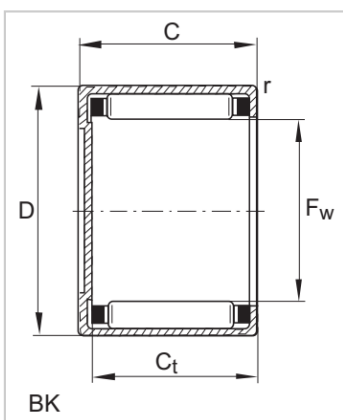
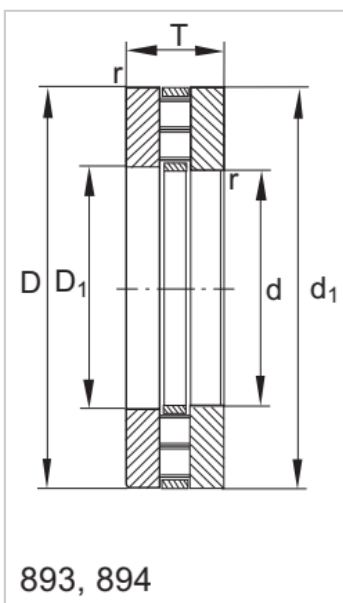


Drawn Cup Needle Bearings

HK、BK Series-**HK0808BK0808**

参数信息:



Open type :

Bearing model :	HK0808
Mass (g) :	2.7

Sealing type :

Bearing model :	BK0808
Mass (g) :	3

Dimension (mm) :

Fw :	8
D :	12
C -0.3 :	8
Ct min. :	6.4
r min. :	0.4

Basic rated load :

Cr :	2750
Cor :	2600

Ultimate fatigue load : 290

Limit speed :	28000
Reference speed :	21800

Matching inner ring :

LR :	-
IR :	-

: