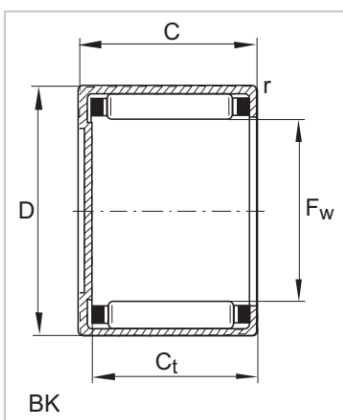
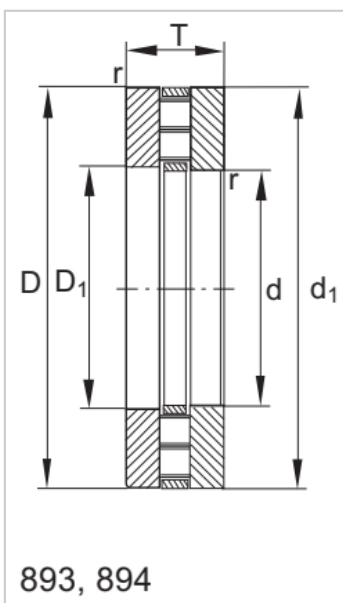


Drawn Cup Needle Bearings

HK、BK Series-**HK0609BK0609**

参数信息:



Open type :

Bearing model : HK0609

Mass (g) : 2.5

Sealing type :

Bearing model : BK0609

Mass (g) : 2.6

Dimension (mm) :

Fw : 6

D : 10

C -0.3 : 9

Ct min. : 7.4

r min. : 0.4

Basic rated load :

Cr : 2850

Cor : 2600

Ultimate fatigue load : 310

Limit speed : 35000

Reference speed : 27000

Matching inner ring :

LR : -

IR : -

: