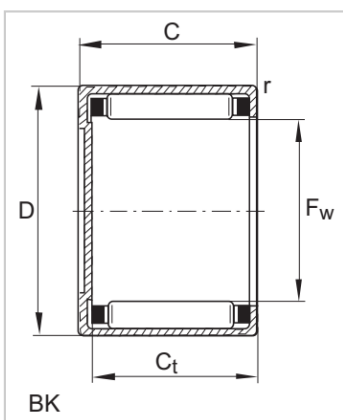
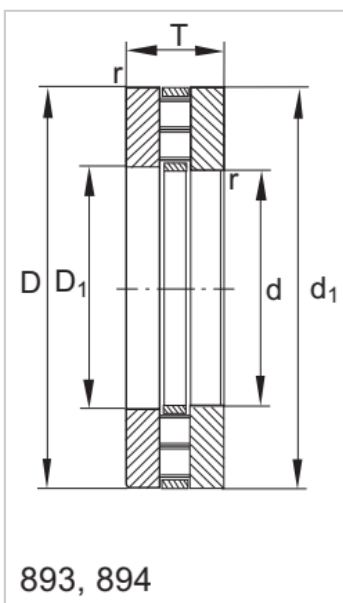


Drawn Cup Needle Bearings

HK、BK Series-**HK0608**

参数信息:



Open type :

Bearing model :	HK0608
Mass (g) :	2.1

Sealing type :

Bearing model :	-
Mass (g) :	-

Dimension (mm) :

Fw :	6
D :	10
C -0.3 :	8
Ct min. :	-
r min. :	0.4

Basic rated load :

Cr :	2030
Cor :	1650

Ultimate fatigue load : 184

Limit speed :	35000
Reference speed :	28500

Matching inner ring :

LR :	-
IR :	-

: