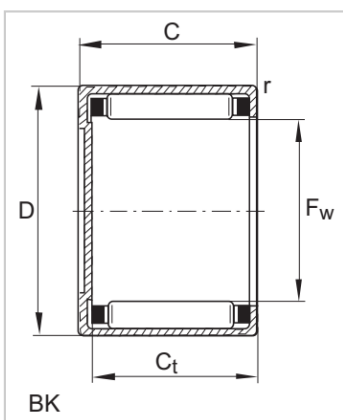
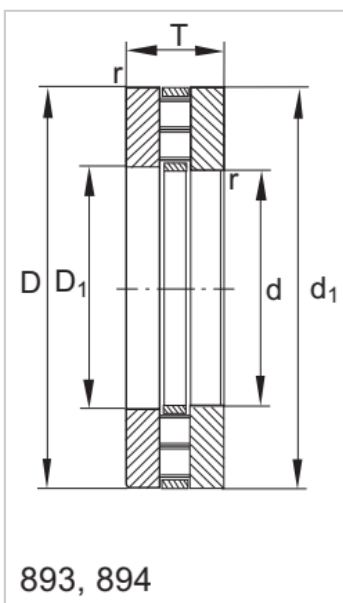


Drawn Cup Needle Bearings

HK、BK Series-**HK0509**

参数信息:



Open type :

Bearing model :	HK0509
Mass (g) :	2

Sealing type :

Bearing model :	-
Mass (g) :	2.1

Dimension (mm) :

Fw :	5
D :	9
C -0.3 :	9
Ct min. :	7.4
r min. :	0.4

Basic rated load :

Cr :	2400
Cor :	1990

Ultimate fatigue load :

Ultimate fatigue load :	239
-------------------------	-----

Limit speed :

Limit speed :	38000
---------------	-------

Reference speed :

Reference speed :	32000
-------------------	-------

Matching inner ring :

LR :	-
IR :	-