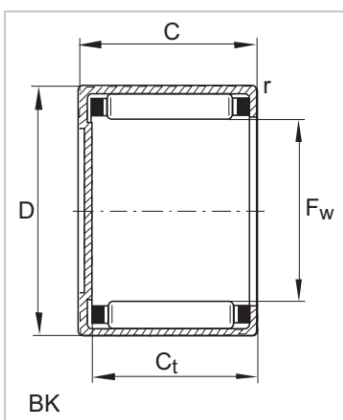
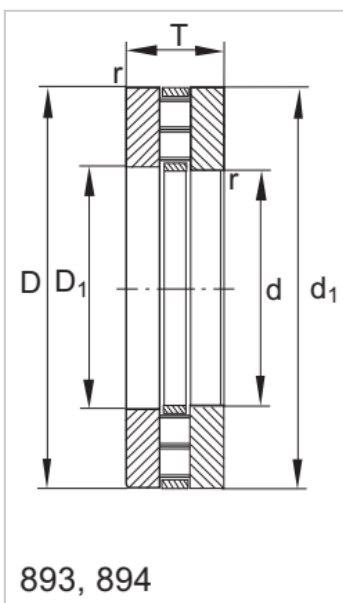


Drawn Cup Needle Bearings

HK、BK Series-**HK0408**

参数信息:



Open type :

Bearing model :	HK0408
Mass (g) :	2

Sealing type :

Bearing model :	-
Mass (g) :	2.1

Dimension (mm) :

Fw :	4
D :	8
C -0.3 :	8
Ct min. :	6.4
r min. :	0.3

Basic rated load :

Cr :	1780
Cor :	1310

Ultimate fatigue load :

Limit speed :	41000
---------------	-------

Reference speed :

Matching inner ring :	
-----------------------	--

LR :	-
IR :	-

: