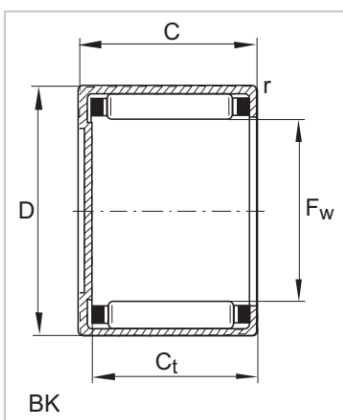
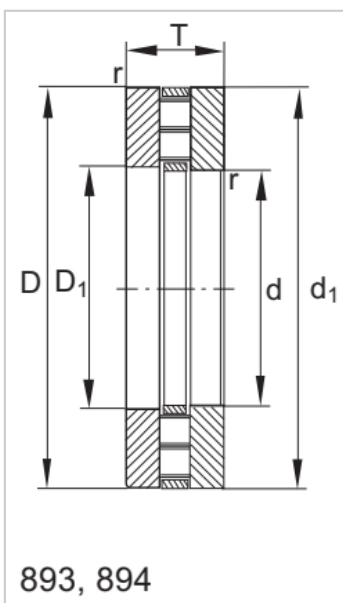


Drawn Cup Needle Bearings

HK、BK Series-**HK0912BK0912**

参数信息:



Open type :

Bearing model :	HK0912
Mass (g) :	4.6

Sealing type :

Bearing model :	BK0912
Mass (g) :	4.9

Dimension (mm) :

Fw :	9
D :	13
C -0.3 :	12
Ct min. :	10.4
r min. :	0.4

Basic rated load :

Cr :	5300
Cor :	6300

Ultimate fatigue load : 860

Limit speed :	25500
---------------	-------

Reference speed :	18700
-------------------	-------

Matching inner ring :

LR :	-
IR :	IR6X9X12

: