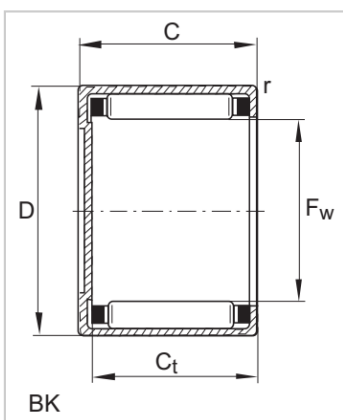
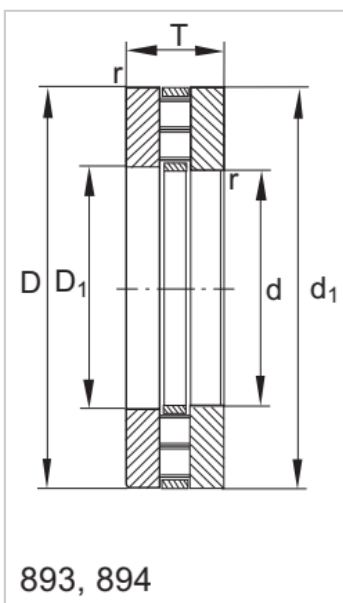


Drawn Cup Needle Bearings

HK、BK Series-**HK0910BK0910**

参数信息:



Open type :

Bearing model : HK0910

Mass (g) : 4

Sealing type :

Bearing model : BK0910

Mass (g) : 4.3

Dimension (mm) :

Fw : 9

D : 13

C -0.3 : 10

Ct min. : 8.4

r min. : 0.4

Basic rated load :

Cr : 4250

Cor : 4650

Ultimate fatigue load : 600

Limit speed : 25500

Reference speed : 19000

Matching inner ring :

LR : -

IR : -

: