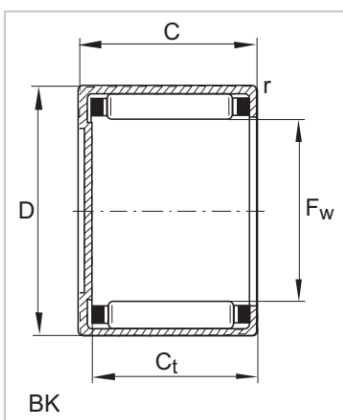
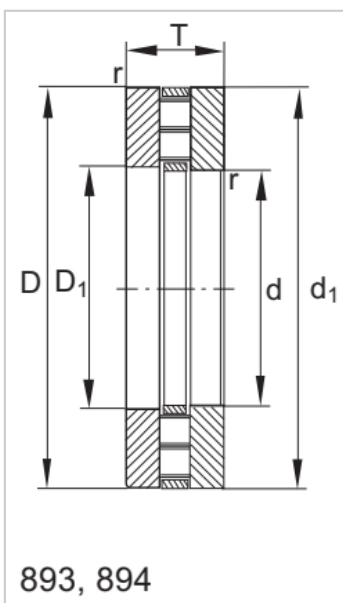


Drawn Cup Needle Bearings

HK、BK Series-**HK0908**

参数信息:



Open type :

Bearing model :	HK0908
Mass (g) :	3

Sealing type :

Bearing model :	-
Mass (g) :	-

Dimension (mm) :

Fw :	9
D :	13
C-0.3 :	8
Ct min. :	-
r min. :	0.4

Basic rated load :

Cr :	3550
Cor :	3750

Ultimate fatigue load : 440

Limit speed :	25500
Reference speed :	19000

Matching inner ring :

LR :	-
IR :	-

: