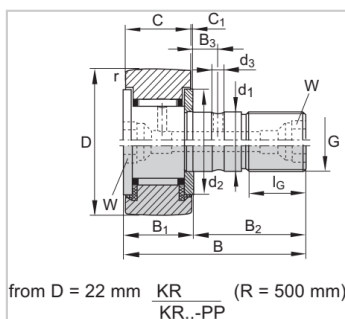


Stud Type Track Rollers

KR...PP Series-KR22(X)

参数信息:



Bearing number : KR22(X)

Dimension :

D :	22
d1 :	10
B :	36
B1 :	13.2
B2 :	23
B3 :	-
C :	12
C1 :	0.6
r :	0.3
d2 :	17.5
d3 :	-
G :	M10X1
IG :	12
W :	5

Eccentric sleeve :

de :	-
Be :	-
e :	-

Grease nipple : NIPA1X4.
5

Nut tightening torque : 15

Basic load ratings :

Dyc : 4500

Stc : 5200

Ultimate fatigue load : 650

Limiting speed : 8000

: