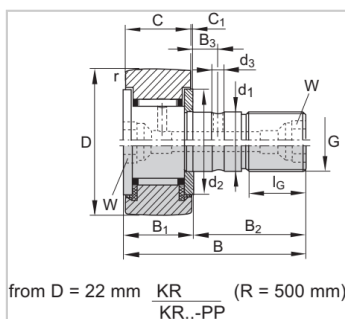


Stud Type Track Rollers

KR...PP Series-KR47(X)

参数信息:



Bearing number : KR47(X)

Dimension :

D :	47
d1 :	20
B :	66
B1 :	25.6
B2 :	40.5
B3 :	9
C :	24
C1 :	0.8
r :	1
d2 :	36.5
d3 :	4
G :	M20X1.5
IG :	21
W :	10

Eccentric sleeve :

de :	-
Be :	-
e :	-

Grease nipple : NIPA2X7.5

Nut tightening torque : 120

Basic load ratings :

Dyc :	15500
Stc :	25500

Ultimate fatigue load : 3000

Limiting speed : 2400

: