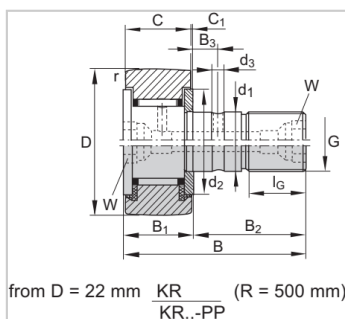


Stud Type Track Rollers

KR...PP Series-KR10(X)

参数信息:



Bearing number :	KR10(X)
------------------	---------

Dimension :	
D :	10
d1 :	-
B :	17
B1 :	7
B2 :	9
B3 :	-
C :	8
C1 :	0.6
r :	0.15
d2 :	5
d3 :	-
G :	M3X0.5
IG :	4
W :	-

Eccentric sleeve :	
de :	-
Be :	-
e :	-
Grease nipple :	
-	
Nut tightening torque :	
-	

Basic load ratings :	
Dyc :	1470
Stc :	1180
Ultimate fatigue load :	360
Limiting speed :	32900

:

